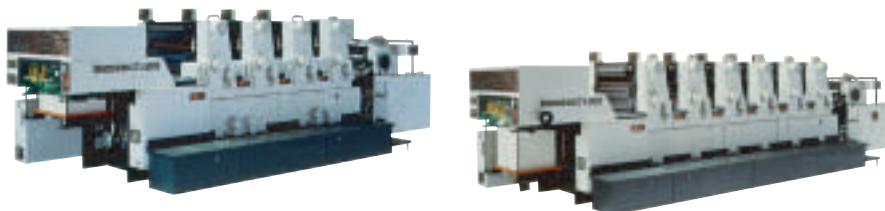


需要が急増する小ロット印刷に対応

# Bestech 28

菊半裁判

オフセット印刷機  
(520 × 720mm)

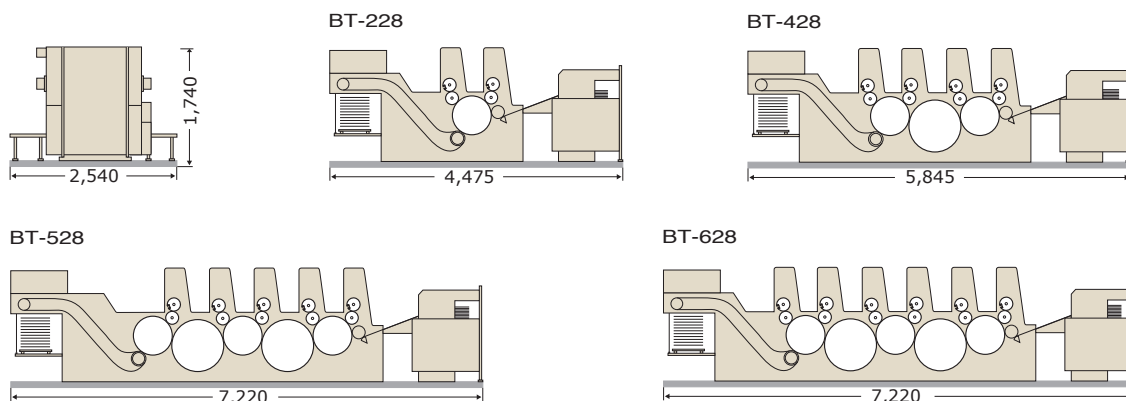


## 仕様

| 項目           | 型式 | BT-228<br>2色機  | BT-428<br>4色機 | BT-528<br>5色機 | BT-628<br>6色機 |
|--------------|----|----------------|---------------|---------------|---------------|
| 印刷速度 (枚 / 時) |    | 4,000 ~ 13,000 |               |               |               |
| 最大紙寸法 (mm)   |    | 520 × 720      |               |               |               |
| 最小紙寸法 (mm)   |    | 230 × 350      |               |               |               |
| 印刷有効面積 (mm)  |    | 490 × 690      |               |               |               |
| 紙厚寸法 (mm)    |    | 0.04 ~ 0.6     |               |               |               |
| 版寸法 (mm)     |    | 550 × 700      |               |               |               |
| ブラン寸法 (mm)   |    | 630 × 700      |               |               |               |
| フィーダ積載量 (mm) |    | 800            |               |               |               |
| デリバリ積載量 (mm) |    | 800            |               |               |               |
| 機械重量 (kg)    |    | 8,700          | 15,100        | 21,000        | 21,800        |
| 機械寸法         |    |                |               |               |               |
| 全長 (L) (mm)  |    | 4,475          | 5,845         | 7,220         | 7,220         |
| 全幅 (W) (mm)  |    | 2,540          |               |               |               |
| 全高 (H) (mm)  |    | 1,740          |               |               |               |
| 所要電力 (kW)    |    | 16.7           | 22.2          | 29.4          | 29.6          |

\* 本機の設計および装備は、常に最新技術の採用、または改良のため、予告なく変更することがあります。

\* 記載速度は、機械技術的に可能な能力を示したもので、絵柄、用紙の種類によっても多少異なります。



期待に応えるコンパクトマシン

# Bestech 32

四六半裁判

オフセット印刷機  
(570 × 820mm)

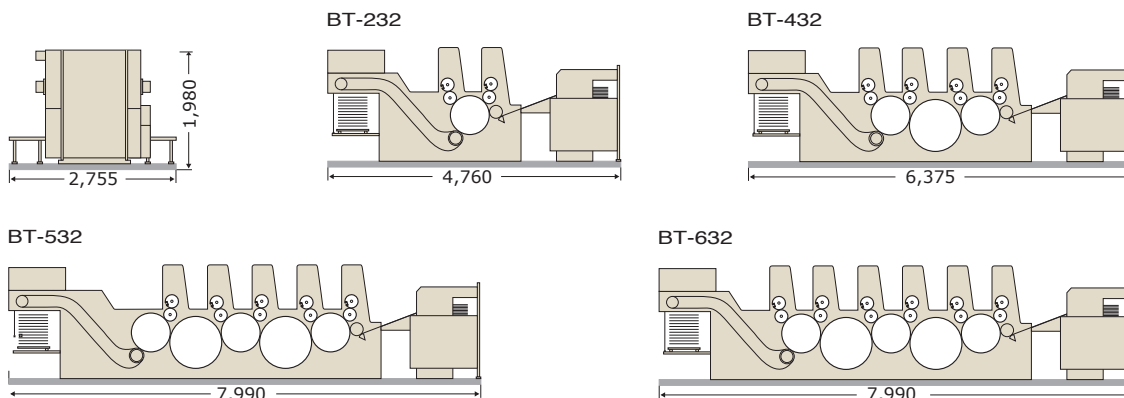


## 仕様

| 項目           | 型式 | BT-232<br>2色機  | BT-432<br>4色機 | BT-532<br>5色機 | BT-632<br>6色機 |
|--------------|----|----------------|---------------|---------------|---------------|
| 印刷速度 (枚 / 時) |    | 4,000 ~ 13,000 |               |               |               |
| 最大紙寸法 (mm)   |    | 585 × 820      |               |               |               |
| 最小紙寸法 (mm)   |    | 270 × 380      |               |               |               |
| 印刷有効面積 (mm)  |    | 570 × 820      |               |               |               |
| 紙厚寸法 (mm)    |    | 0.04 ~ 0.6     |               |               |               |
| 版寸法 (mm)     |    | 645 × 830      |               |               |               |
| ブラン寸法 (mm)   |    | 745 × 830      |               |               |               |
| フィーダ積載量 (mm) |    | 940            |               |               |               |
| デリバリ積載量 (mm) |    | 970            |               |               |               |
| 機械重量 (kg)    |    | 11,000         | 19,500        | 26,500        | 28,000        |
| 機械寸法         |    |                |               |               |               |
| 全長 (L) (mm)  |    | 4,760          | 6,375         | 7,990         | 7,990         |
| 全幅 (W) (mm)  |    | 2,755          |               |               |               |
| 全高 (H) (mm)  |    | 1,980          |               |               |               |
| 所要電力 (kW)    |    | 23.3           | 31.5          | 40.3          | 40.4          |

\* 本機の設計および装備は、常に最新技術の採用、または改良のため、予告なく変更することがあります。

\* 記載速度は、機械技術的に可能な能力を示したもので、絵柄、用紙の種類によっても多少異なります。

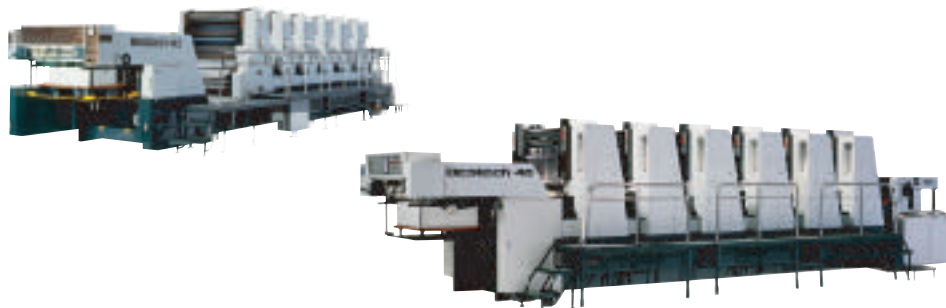


薄紙から厚紙までこの1台で対応

# Bestech 40

菊全判

オフセット印刷機  
(720 × 1,020mm)

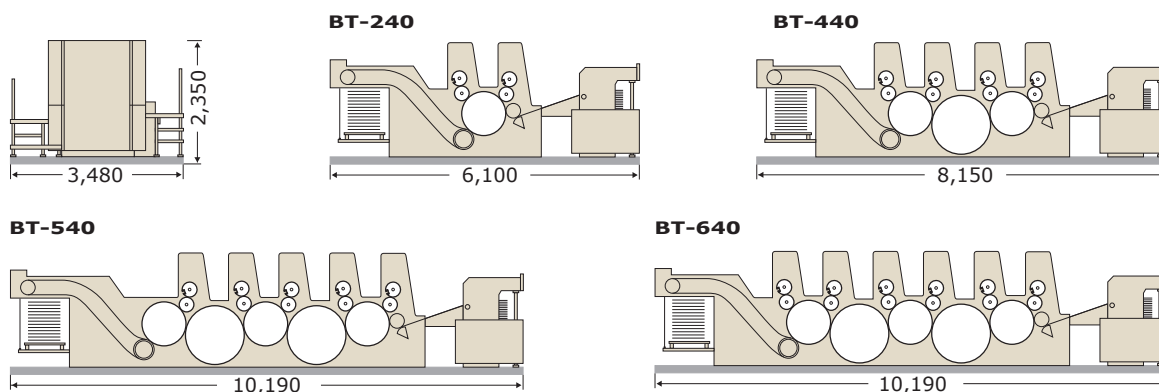


## 仕様

| 項目           | 型式 | BT-240<br>2色機                       | BT-440<br>4色機 | BT-540<br>5色機 | BT-640<br>6色機 |
|--------------|----|-------------------------------------|---------------|---------------|---------------|
| 印刷速度 (枚/時)   |    | 4,000 ~ 13,000                      |               |               |               |
| 最大紙寸法 (mm)   |    | 720 × 1,020                         |               |               |               |
| 最小紙寸法 (mm)   |    | 360 × 540                           |               |               |               |
| 印刷有効面積 (mm)  |    | 710 × 1,020                         |               |               |               |
| 紙厚寸法 (mm)    |    | 0.04 ~ 0.6 (特別仕様0.8)                |               |               |               |
| 版寸法 (mm)     |    | 800 × 1,030                         |               |               |               |
| ブラン寸法 (mm)   |    | 970 × 1,035 (ワンタッチ仕様 / 975 × 1,035) |               |               |               |
| フィーダ積載量 (mm) |    | 1,150                               |               |               |               |
| デリバリ積載量 (mm) |    | 1,150                               |               |               |               |
| 機械重量 (kg)    |    | 19,100                              | 33,900        | 46,200        | 48,700        |
| 機械寸法         |    |                                     |               |               |               |
| 全長 (L) (mm)  |    | 6,100                               | 8,150         | 10,190        | 10,190        |
| 全幅 (W) (mm)  |    | 3,480                               |               |               |               |
| 全高 (H) (mm)  |    | 2,350                               |               |               |               |
| 所要電力 (kW)    |    | 42                                  | 56            | 72            | 72            |

\* 本機の設計および装備は、常に最新技術の採用、または改良のため、予告なく変更することがあります。

\* 記載速度は、機械技術的に可能な能力を示したもので、絵柄、用紙の種類によっても多少異なります。



先端技術を究めた信頼のマシン

# Bestech 44

四六全判

オフセット印刷機  
(820 × 1,120mm)

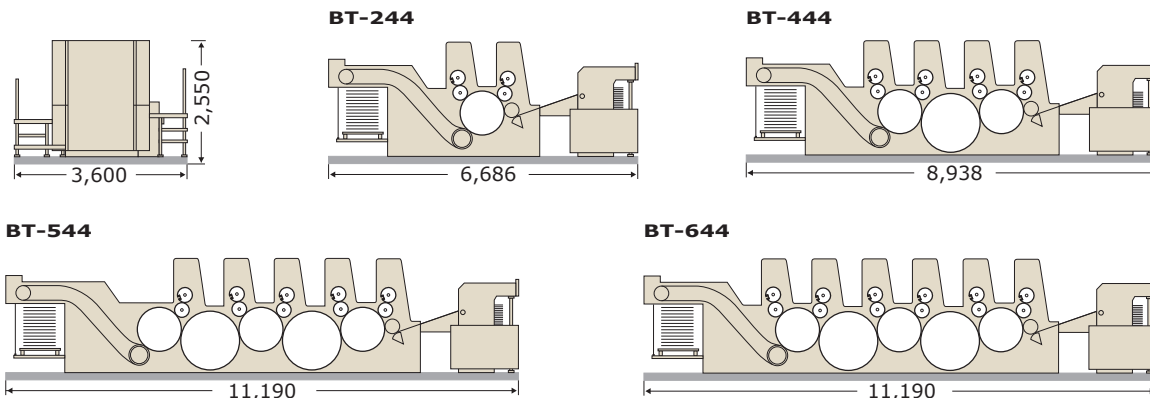


## 仕様

| 項目           | 型式 | BT-244<br>2色機                           | BT-444<br>4色機 | BT-544<br>5色機 | BT-644<br>6色機 |
|--------------|----|---|---------------|---------------|---------------|
| 印刷速度 (枚/時)   |    | 4,000 ~ 12,000                          |               |               |               |
| 最大紙寸法 (mm)   |    | 820 × 1,120                             |               |               |               |
| 最小紙寸法 (mm)   |    | 540 × 760                               |               |               |               |
| 印刷有効面積 (mm)  |    | 800 × 1,120                             |               |               |               |
| 紙厚寸法 (mm)    |    | 0.04 ~ 0.6 (特別仕様0.8)                    |               |               |               |
| 版寸法 (mm)     |    | 900 × 1,130                             |               |               |               |
| ブラン寸法 (mm)   |    | 1,065 × 1,135 (ワンタッチ仕様 / 1,070 × 1,135) |               |               |               |
| フィーダ積載量 (mm) |    | 1,200                                   |               |               |               |
| デリバリ積載量 (mm) |    | 1,200                                   |               |               |               |
| 機械重量 (kg)    |    | 21,500                                  | 39,500        | 54,500        | 57,500        |
| 機械寸法         |    |   |               |               |               |
| 全長 (L) (mm)  |    | 6,686                                   | 8,938         | 11,190        | 11,190        |
| 全幅 (W) (mm)  |    | 3,600                                   |               |               |               |
| 全高 (H) (mm)  |    | 2,550                                   |               |               |               |
| 所要電力 (kW)    |    | 47.9                                    | 67.7          | 76.4          | 76.7          |

\* 本機の設計および装備は、常に最新技術の採用、または改良のため、予告なく変更することがあります。

\* 記載速度は、機械技術的に可能な能力を示したもので、絵柄、用紙の種類によっても多少異なります。



コンパクトな両面印刷機

# Bestech P28

菊半裁判裏1色  
×表多色刷  
オフセット印刷機  
(520 × 720mm)

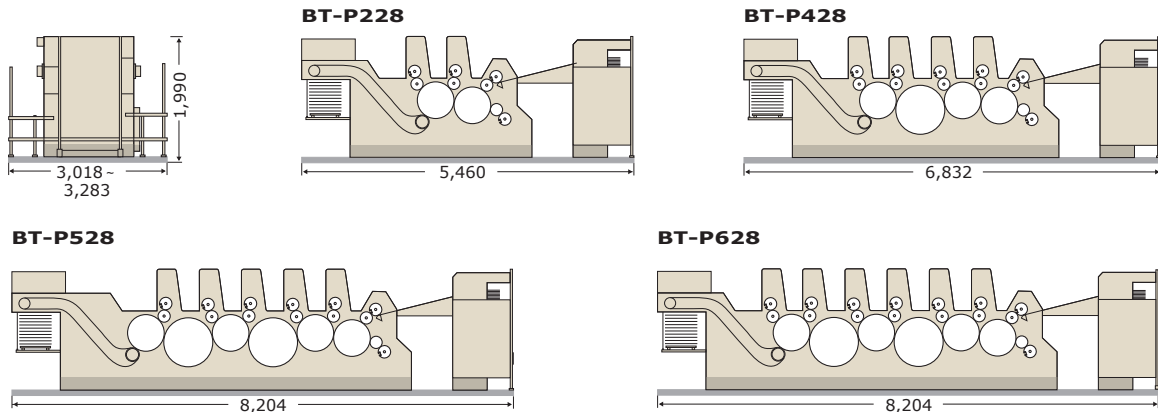


## 仕様

| 項目           | 型式 | BT-P228<br>裏1色 / 表2色機 | BT-P428<br>裏1色 / 表4色機 | BT-P528<br>裏1色 / 表5色機 | BT-P628<br>裏1色 / 表6色機 |
|--------------|----|-----------------------|-----------------------|-----------------------|-----------------------|
| 印刷速度 (枚 / 時) |    | 4,000 ~ 13,000        |                       |                       |                       |
| 最大紙寸法 (mm)   |    | 520 × 720             |                       |                       |                       |
| 最小紙寸法 (mm)   |    | 230 × 350             |                       |                       |                       |
| 印刷有効面積 (mm)  |    | 490 × 690             |                       |                       |                       |
| 紙厚寸法 (mm)    |    | 0.04 ~ 0.6            |                       |                       |                       |
| 版寸法 (mm)     |    | 550 × 720             |                       |                       |                       |
| ブラン寸法 (mm)   |    | 640 × 700             |                       |                       |                       |
| フィーダ積載量 (mm) |    | 1,300                 |                       |                       |                       |
| デリバリ積載量 (mm) |    | 1,050                 |                       |                       |                       |
| 機械重量 (kg)    |    | 11,400                | 18,000                | 23,800                | 24,600                |
| 機械寸法         |    |                       |                       |                       |                       |
| 全長 (L) (mm)  |    | 5,460                 | 6,832                 | 8,204                 | 8,204                 |
| 全幅 (W) (mm)  |    | 3,018                 | 3,137                 | 3,283                 | 3,283                 |
| 全高 (H) (mm)  |    | 1,990                 |                       |                       |                       |
| 所要電力 (kW)    |    | 21.1                  | 29.2                  | 37.4                  | 37.6                  |

\* 本機の設計および装備は、常に最新技術の採用、または改良のため、予告なく変更することがあります。

\* 記載速度は、機械技術的に可能な能力を示したもので、絵柄、用紙の種類によっても多少異なります。



Pシリーズのニューフェイス

# Bestech P40

菊全判裏1色  
×表多色刷

オフセット印刷機  
(720 × 1,020mm)



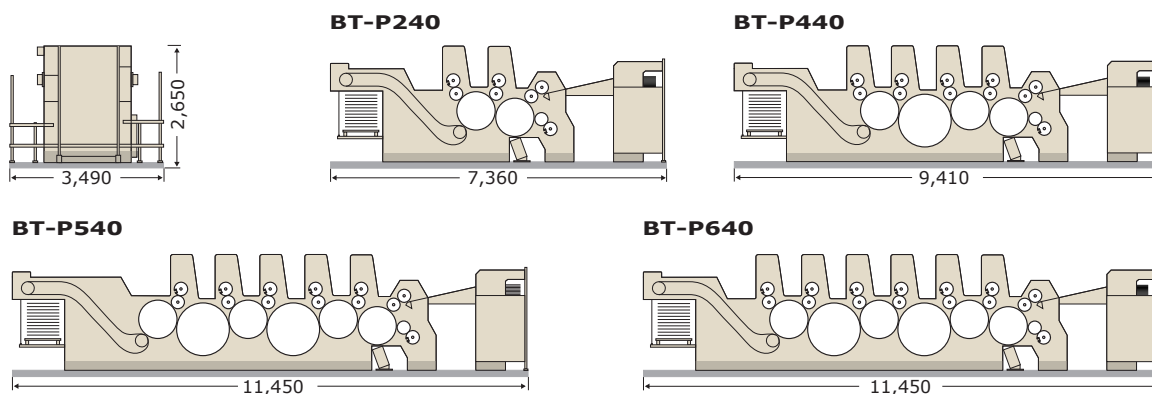
## 仕様

| 項目           | 型式 | BT-P240<br>裏1色 / 表2色機     | BT-P440<br>裏1色 / 表4色機 | BT-P540<br>裏1色 / 表5色機 | BT-P640<br>裏1色 / 表6色機 |
|--------------|----|---------------------------|-----------------------|-----------------------|-----------------------|
| 印刷速度 (枚 / 時) |    | 4,000 ~ 13,000            |                       |                       |                       |
| 最大紙寸法 (mm)   |    | 720 × 1,020               |                       |                       |                       |
| 最小紙寸法 (mm)   |    | 360 × 540                 |                       |                       |                       |
| 印刷有効面積 (mm)  |    | 710 × 1,020               |                       |                       |                       |
| 紙厚寸法 (mm)    |    | 0.04 ~ 0.6                |                       |                       |                       |
| 版寸法 (mm)     |    | 800 × 1,030               |                       |                       |                       |
| フィーダ積載量 (mm) |    | 1,800                     |                       |                       |                       |
| デリバリ積載量 (mm) |    | 1,450                     |                       |                       |                       |
| 機械重量 (kg)    |    | 25,900                    | 40,700                | 53,000                | 55,500                |
| 機械寸法         |    |                           |                       |                       |                       |
| 全長 (L) (mm)  |    | 7,360                     | 9,410                 | 11,450                | 11,450*               |
| 全幅 (W) (mm)  |    | 3,490 (メインモータ、フィーダステップ除く) |                       |                       |                       |
| 全高 (H) (mm)  |    | 2,650                     |                       |                       |                       |
| 所要電力 (kW)    |    | 60                        | 70                    | 90                    | 90                    |

\*フィーダ正面ステップ除く

\*本機的设计および装備は、常に最新技術の採用、または改良のため、予告なく変更することがあります。

\*記載速度は、機械技術的に可能な能力を示したもので、絵柄、用紙の種類によっても多少異なります。



主たる標準装置

省力装置

アキヤマ推奨装置

特別装置および付属品

### 主たる標準装置

連続給水装置  
給水・インキ着けローラ着脱リモコン  
給水量調整リモコン  
分色取りリモコン  
インキ呼び出し回数設定制御装置  
ノンストップフィーダ  
機械式および光電管式2枚止め・見当検知装置  
プリセットカウンター  
オーバーラン検知装置  
クイックプレートクランプ  
Uカットシステム  
ワンタッチブランケット装着装置  
胴着脱装置 (エアシリンダ方式)  
スプレー装置  
紙巻き上げ検知装置  
単独駆動の吸引車  
タッチパネル式デリバリ部集中コントロール装置  
セーフティモニター  
見当部紙カール修正装置  
ノンストップデリバリ

### 省力装置

オートプレートチェンジャー  
プレートコッキング装置  
紙サイズプリセット装置  
印圧プリセット装置  
インキ元ローラ回転量リモコン  
版見当リモコン  
インキキーリモコン (プリセット機能付き)  
CIP4アキヤマデータコンバータ

### アキヤマ推奨装置

横見当検知装置  
シリンダメッキ (圧胴)  
プロダクトシステム  
スプレーノズル調整装置  
固定式自動インキドクタ装置  
排紙部カール修正装置

### 特別装置および付属品

前積みトロッコ装置  
別置き紙積み装置  
版胴定位置停止装置  
給紙自動センター出し装置  
超音波式2枚止め検知装置  
静電除去装置 (電気式)  
版万力パンチ穴 (シリンダ固定式)  
シリンダメッキ (版胴・プラン胴)  
インキローラ恒温装置  
インキローラ自動洗浄装置  
冷水循環装置  
ブランケットコータ装置  
ロングデリバリ  
紫外線硬化装置 (空冷式・水冷式)  
赤外線乾燥装置  
熱風乾燥装置  
スノコ板自動挿入装置  
ブランケット自動洗浄装置  
テープインサータ  
レジスタパンチャー  
プレートスキャナ